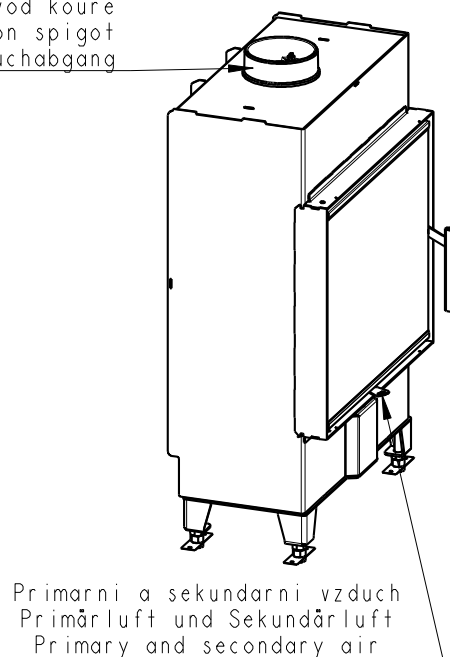
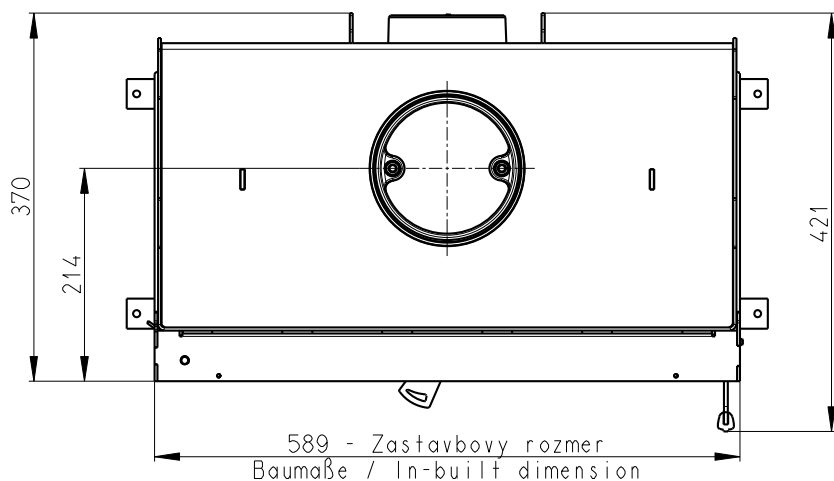


Litínový odvod kouře
Cast iron spigot
Der gusseiserne Rauchabgang



Primární a sekundární vzduch
Primärluft und Sekundärluft
Primary and secondary air