

Technický list Romotop HEAT R/L 3g L 65.51.40.01(21) - teplovzdušná rohová krbová vložka s výsuvnými dvířky a ohýbaným (děleným) sklem

Romotop technical sheet HEAT R/L 3g L 65.51.40.01(21) - hot-air corner fireplace insert with lifting door and bent (split) glazing

Technisches Datenblatt Romotop HEAT R/L 3g L 65.51.40.01(21) - Eckiger Kamineinsatz mit hochschiebbarer Tür und gebogener (geteilter) Glasscheibe

Obj.kód / Order code / Bestellkode	HL3LG 01 HR3LG 01 HL3LG 21 HR3LG 21
------------------------------------	--

#### Splněná legislativa | Meets requirement limit values for | Prüfungen

EN 13 229	●
15a B-VG 2015	●
DIN plus	●
BImSch V 2	●
Aria Pulita	4*

#### Vlastnosti při provozu | Features during operation | Leistungseigenschaften

Ekodesign (Sezónní energetická účinnost vytápění)   Ekodesign (Seasonal energy efficiency of heating)   Ekodesign (Raumheizungs-Jahresnutzungsgrad)	%	75,9
Index energetické účinnosti (EEI)   Energy efficiency index (EEI)   Energieeffizienzindex (EEI)		114,0
Energetický štítek   Energy Label   Energieeffizienzklasse		A+
Typ paliva   Fuel   Verwendeter Brennstoff		Kusové dřevo/Stück Holz/Piece wood
Délka paliva   Length of fuel   Ausmaß des Brennstoff	mm	250
Průměrná spotřeba paliva   Average wood consumption   Durchschnittlicher Brennstoffverbrauch	kg/h	1,92
Povolená dávka paliva   Allowed wood batch   Maximal Brennstoffverbrauch	kg/h	2,7
Interval dodávky paliva   Fuel supply interval for the rated output   Zeitabstand der Brennstoffbeschickung für die Nennleistung		1 hodina/1 Stunde/1 hour
Množství spalovacího vzduchu   Combustion air requirement   Verbrennungsluftbedarf	m <sup>3</sup> /h	24,3

#### Jmenovité hodnoty | General data | Nennwertes

Jmenovitý výkon   Nominal heat output   Nennwärmeleistung	kW	6,9
Regulovatelný výkon   Reg.output   Reg.Gesamtleistung	kW	3,5 - 9,0
Účinnost   Efficiency   Wirkungsgrad	%	84,85
Hmotnostní průtok suchých spalin pro výpočet spalinové cesty   Dry flue gases mass flow to calculate the flue path   Massendurchfluss von trockenen Abgasen den Schornsteinpfad berechnen	g/s	7,0
Průměrná teplota spalin   Mean flue gas temperature   Durchschnittliche Abgastemperatur	°C	242
Průměrná teplota spalin za hrdlem   Mean flue gas temperature after throat   Durchschnittliche Rauchgastemperatur nach dem Hals	°C	267
Provozní tah   Flue draught   Förderdruck	Pa	12
Prach - 02=13%   Dust - 02=13%   Staub - 02=13%	mg/m <sup>3</sup>	17

CO - O <sub>2</sub> =13%	mg/m <sup>3</sup>	915
CO <sub>2</sub>	%	11,84
OGC - O <sub>2</sub> =13%	mg/m <sup>3</sup>	33
NO <sub>x</sub> - O <sub>2</sub> =13%	mg/m <sup>3</sup>	119

#### **Rozměry a hmotnost | Dimensions and weights | Maße & Gewicht**

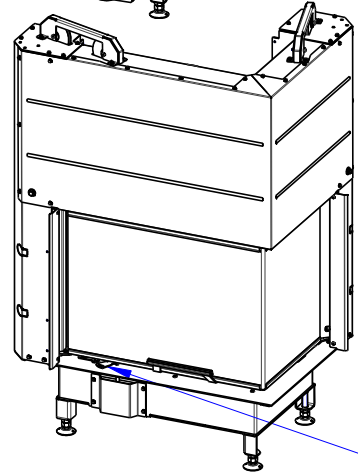
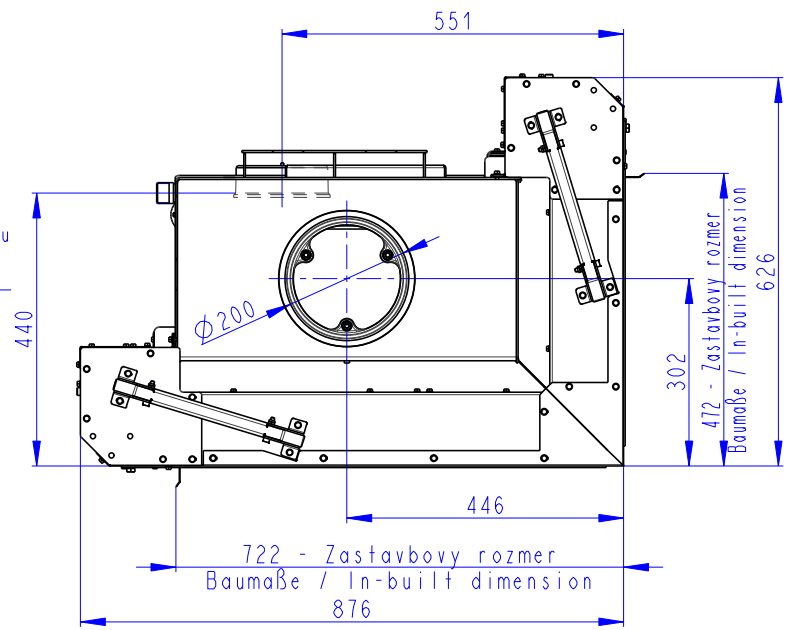
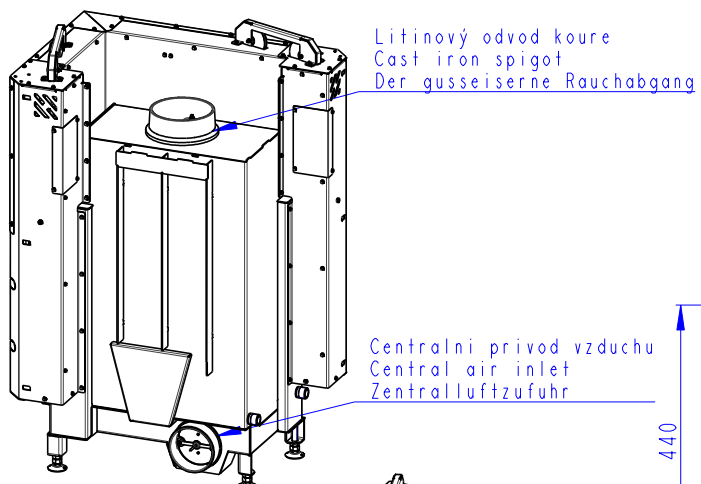
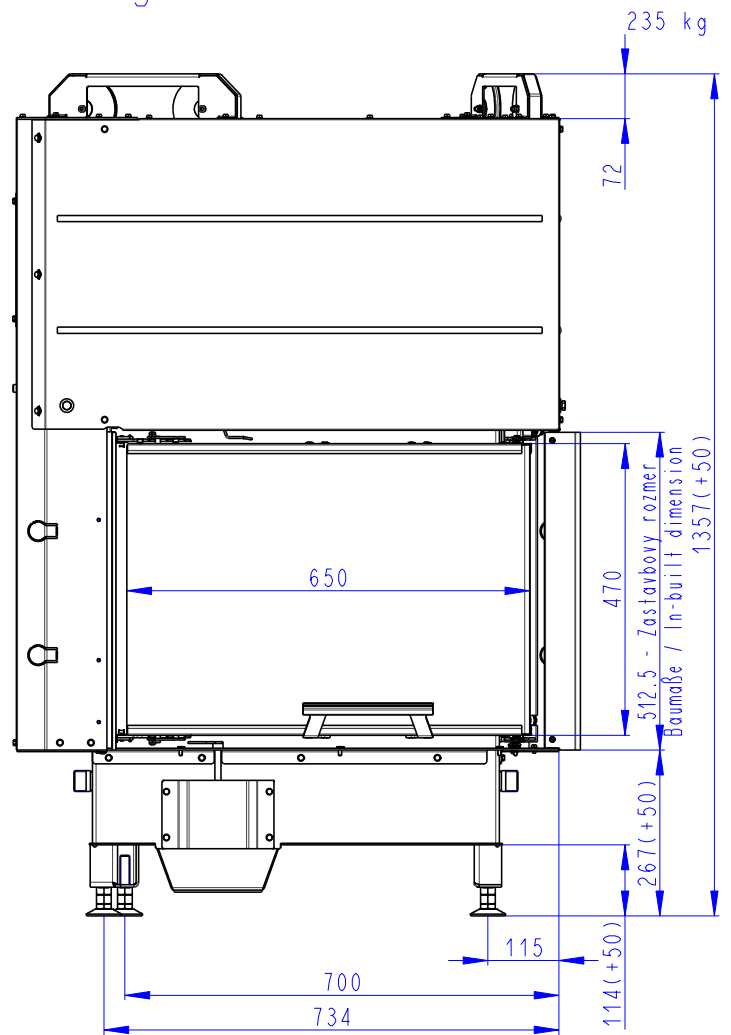
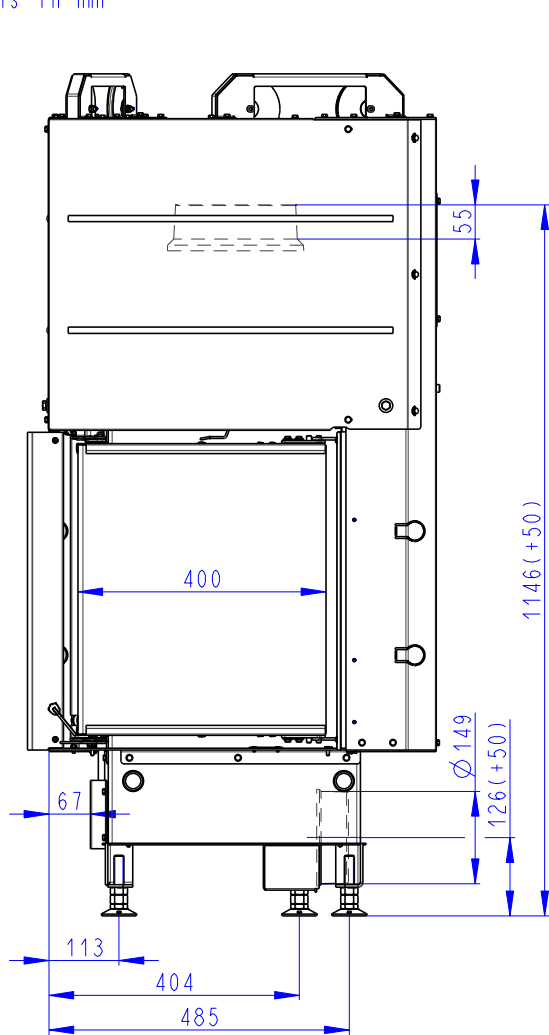
Rozměry (výška x šířka x hloubka)   Dimensions (Height x Width x Depth)   Maße (Höhe x Breite x Tiefe)	mm	1357 x 876 x 626
Průměr kouřovodu   Flue gas connector diameter   Rauchrohrdurchmesser	mm	180-250
Průměr centrálního přívodu vzduchu (CPV)   External air intake (EAI)   Zentralluftzufuhr (ZLZ)	mm	150
Hmotnost   Weight   Gewicht	kg	235
Rozměry spalovací komory (výška x šířka x hloubka)   Dimensions of the combustion chamber (Height x Width x Depth)   Maße Feuerraum (Höhe x Breite x Tiefe)	mm	545 x 546 x 287
Rozměry dveří topeniště (výška x šířka x hloubka)   Dimensions of the furnace door (Height x Width x Depth)   Maße Ofentür (Höhe x Breite x Tiefe)	mm	470 x 650 x 400
Bezpečnostní vzdálenost od hořlavých materiálů (zadní x čelní x boční x boční se sklem x od stropu) Safe distance from flammable materials (Back x Front x Side x Side with glass x From the ceiling) Sicherheitsabstand von brennbaren Werkstoffen (Hinterwand x Frontwand x Seitenwände x Seite mit Glas x Von der Decke)	mm	400/800/400/800/800
Plocha vstupní větrací mřížky   Min. cross section of convect air inlet for nominal output   Min.Querschnitt der Konvektionsluftzufuhr f. die Nennleistung	cm <sup>2</sup>	500
Plocha výstupní větrací mřížky   Min. cross section of convect air outlet for nominal output   Min.Querschnitt der Konvektionsluftausgangs f. die Nennleistung	cm <sup>2</sup>	700

#### **Příslušenství dodávané s výrobkem | Supplied accessories | Mitgeliefertes Zubehör**

Rukavice s magnetem   Holder with magnet   Handschuh mit Magnet	●
---	---

Rozměry v mm  
 Maße in mm  
 Dimensions in mm

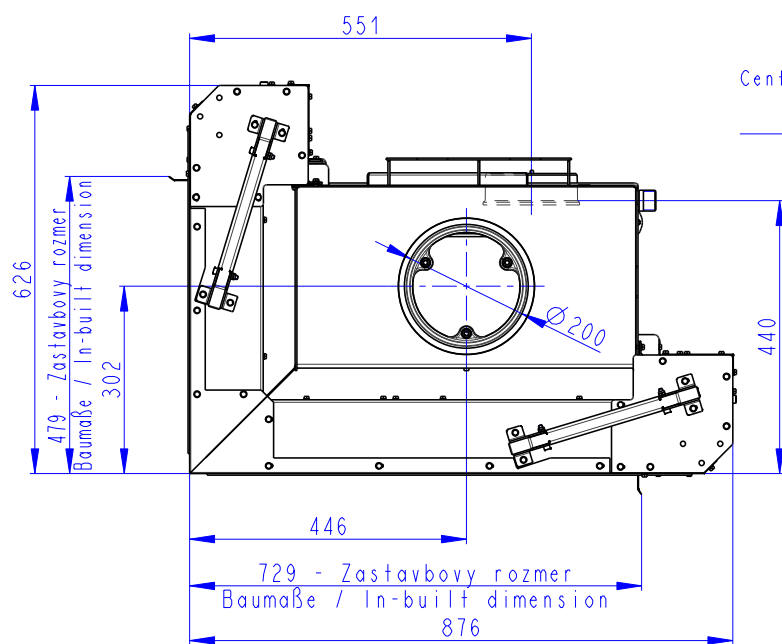
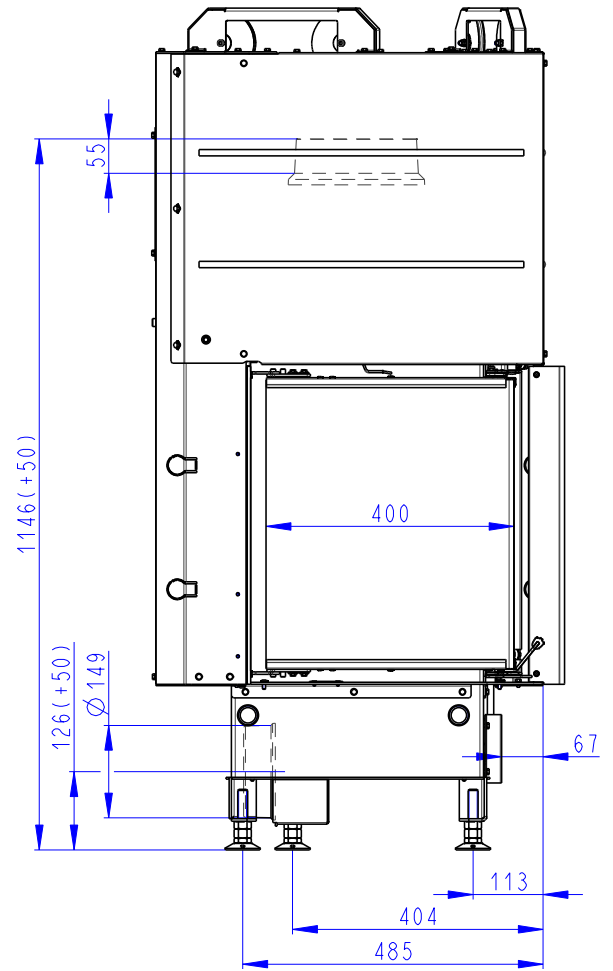
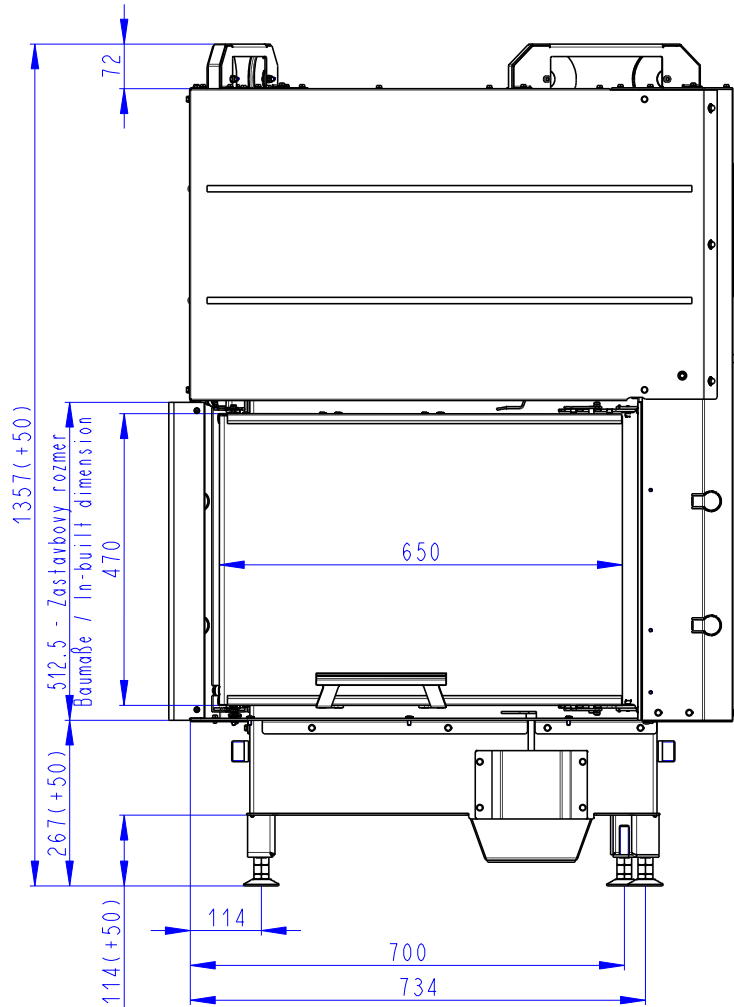
# Heat R 3g L 65.51.40.01(21)



Rozměry v mm  
 Maße in mm  
 Dimensions in mm

# Heat L 3g L 65.51.40.01(21)

235 kg



Litvinový odvod kouře  
 Cast iron spigot  
 Der gusseiserne Rauchabgang

Centralni privod vzduchu  
 Central air inlet  
 Zentralluftzufuhr

Primarni a sekundarni vzduch  
 Primary and secondary air  
 Primärluft und Sekundärluft

