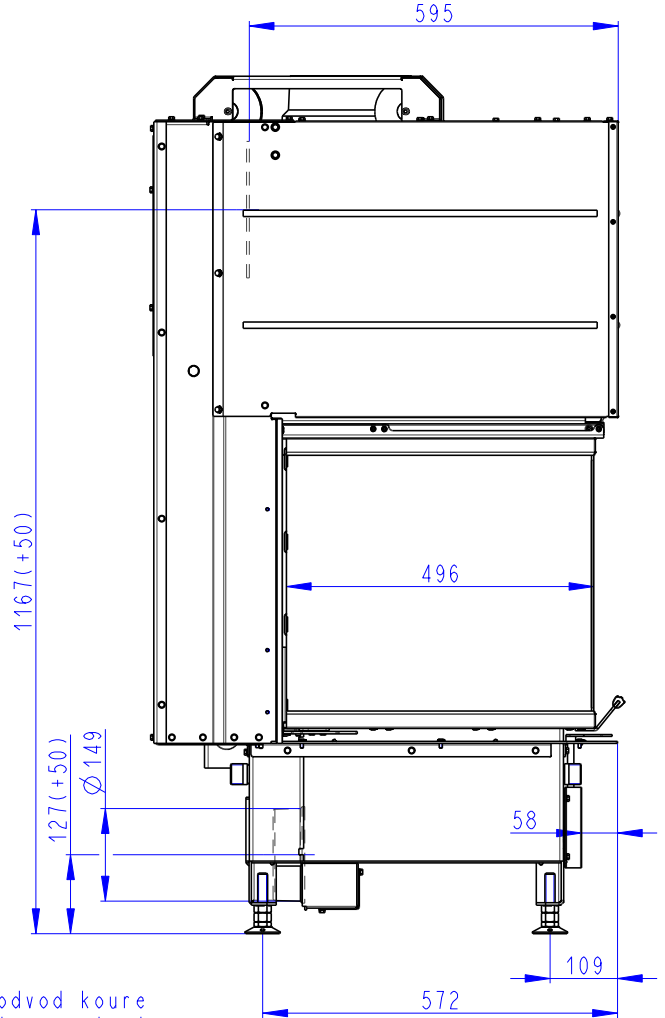
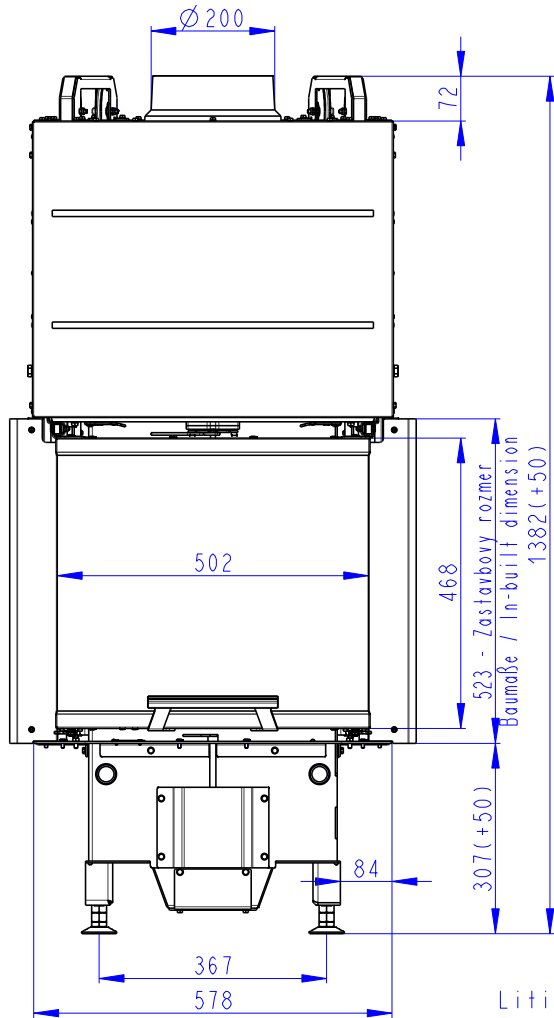
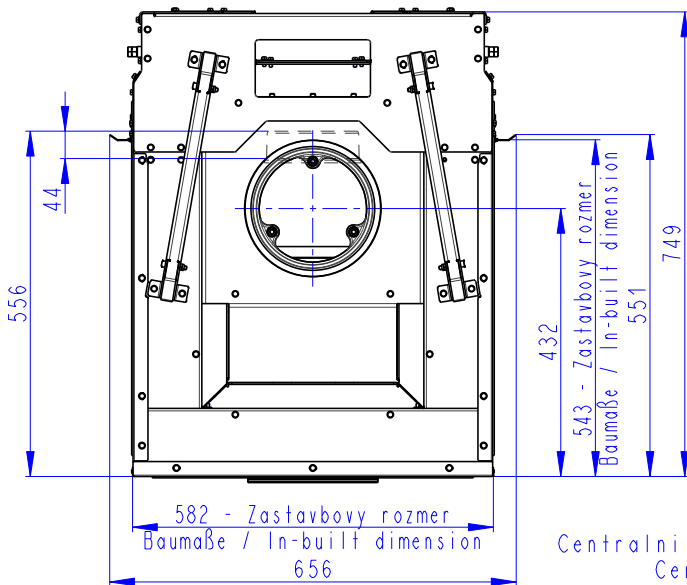


Rozměry v mm
Maße in mm
Dimensions in mm

Heat U 3g L 50.52.50.21
240kg

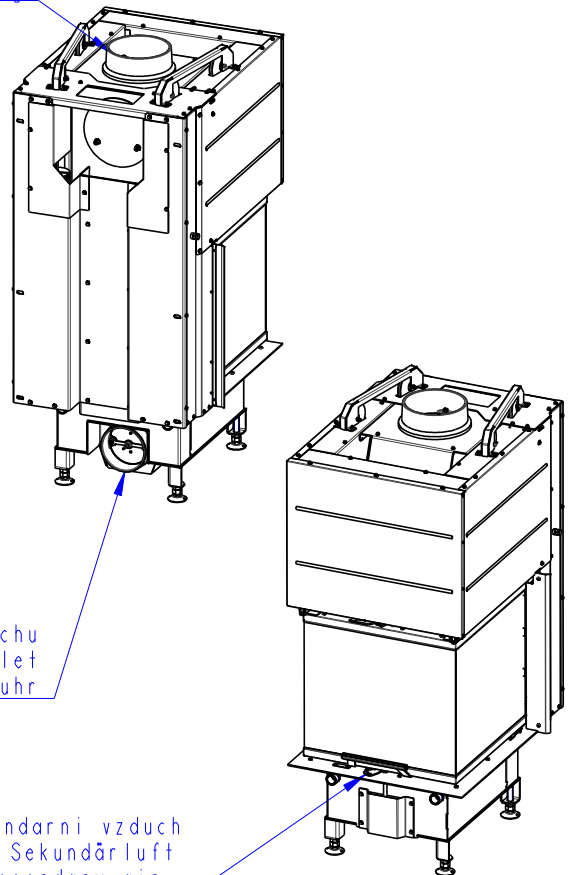


Litnový odvod kouře
Cast iron spigot
Der gusseiserne Rauchabgang



Centralni prived vzduchu
Central air inlet
Zentralluftzufuhr

Primarni a sekundarni vzduch
Primärluft und Sekundärluft
Primary and secondary air



Rozměry v mm
 Maße in mm
 Dimensions in mm

Heat U 3g L 50.52.50.21 K1
 275kg

