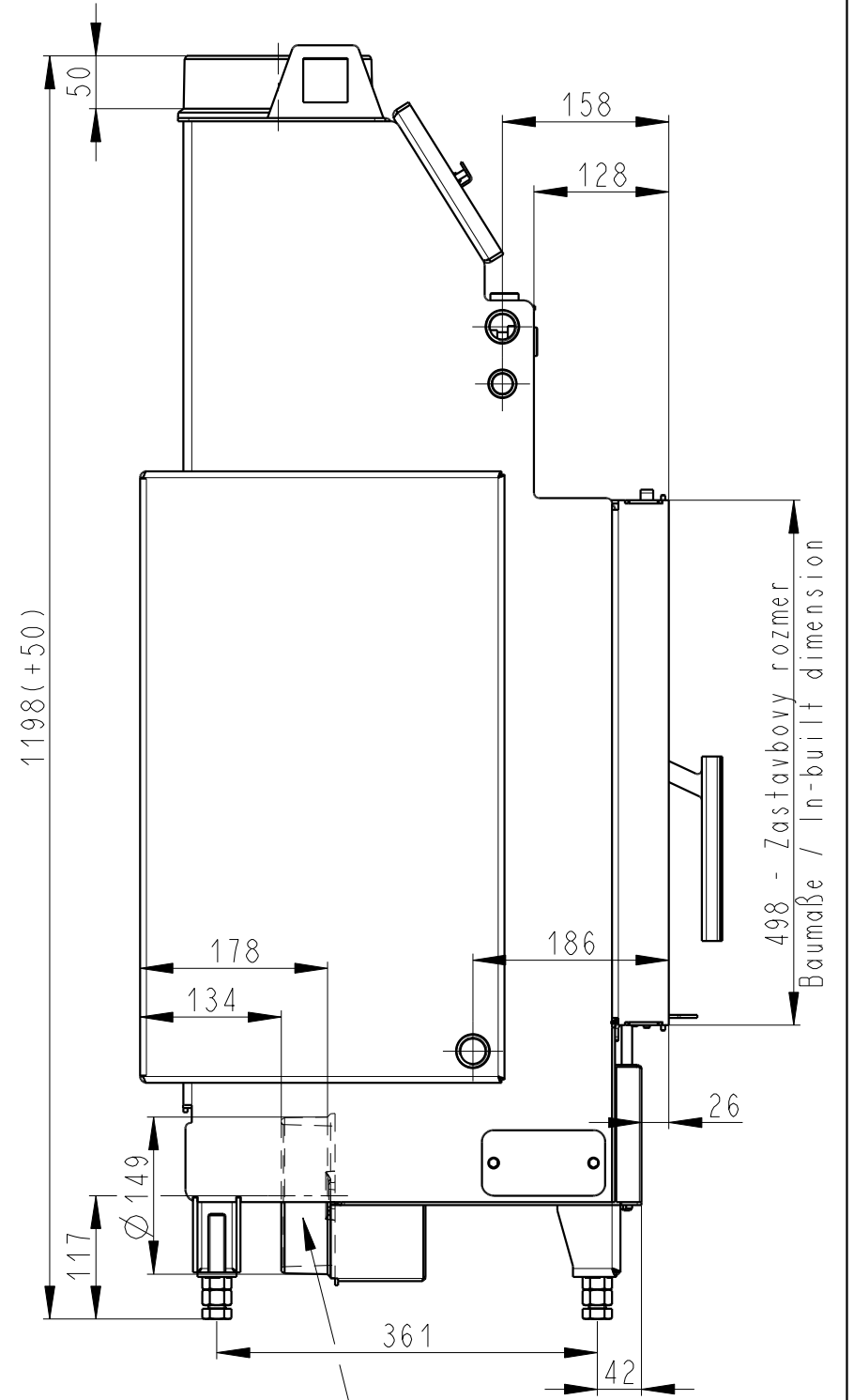
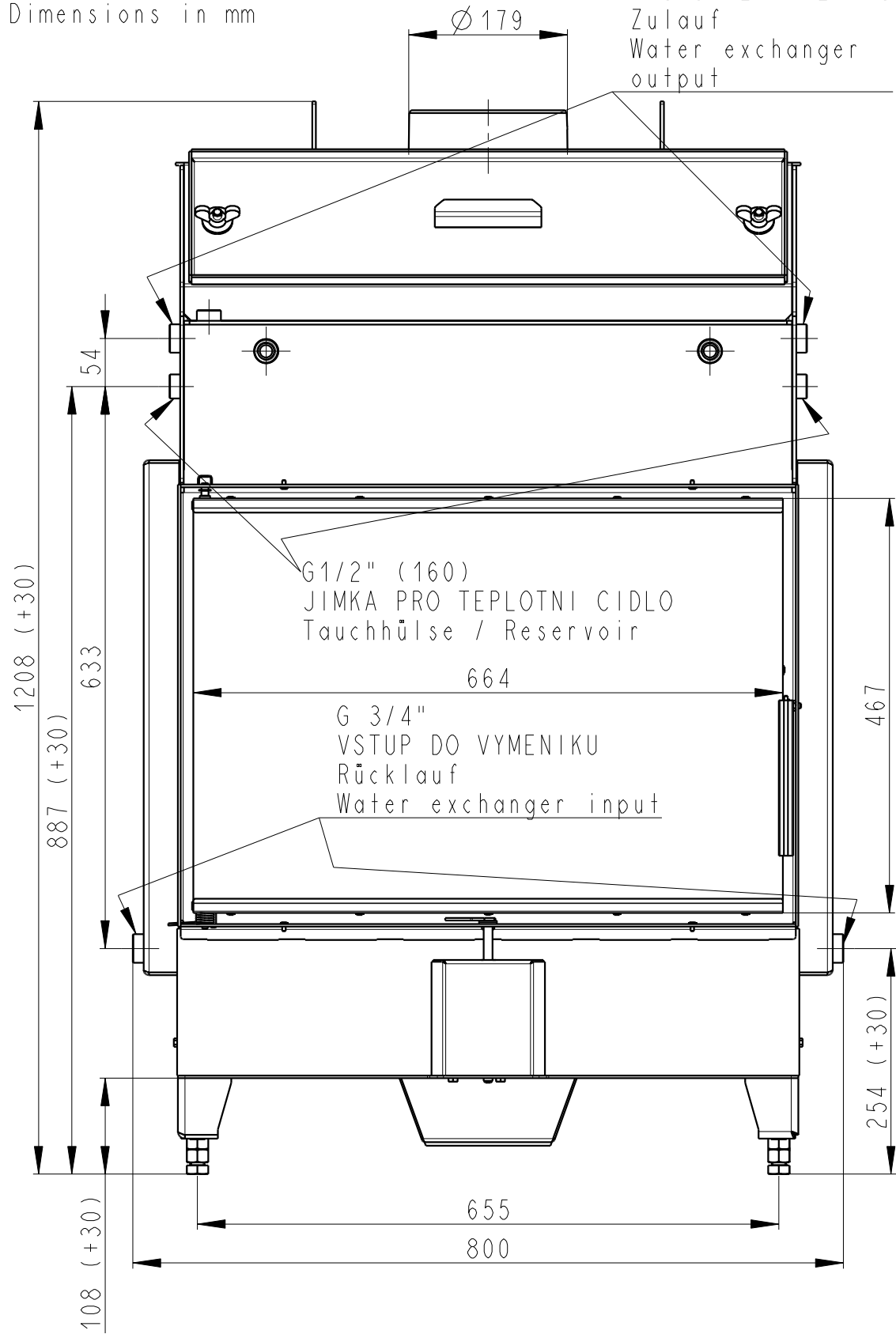


Rozměry v mm
Maße in mm
Dimensions in mm

G 3/4"
VYSTUP Z VYMENIKU
Zulauf
Water exchanger
output

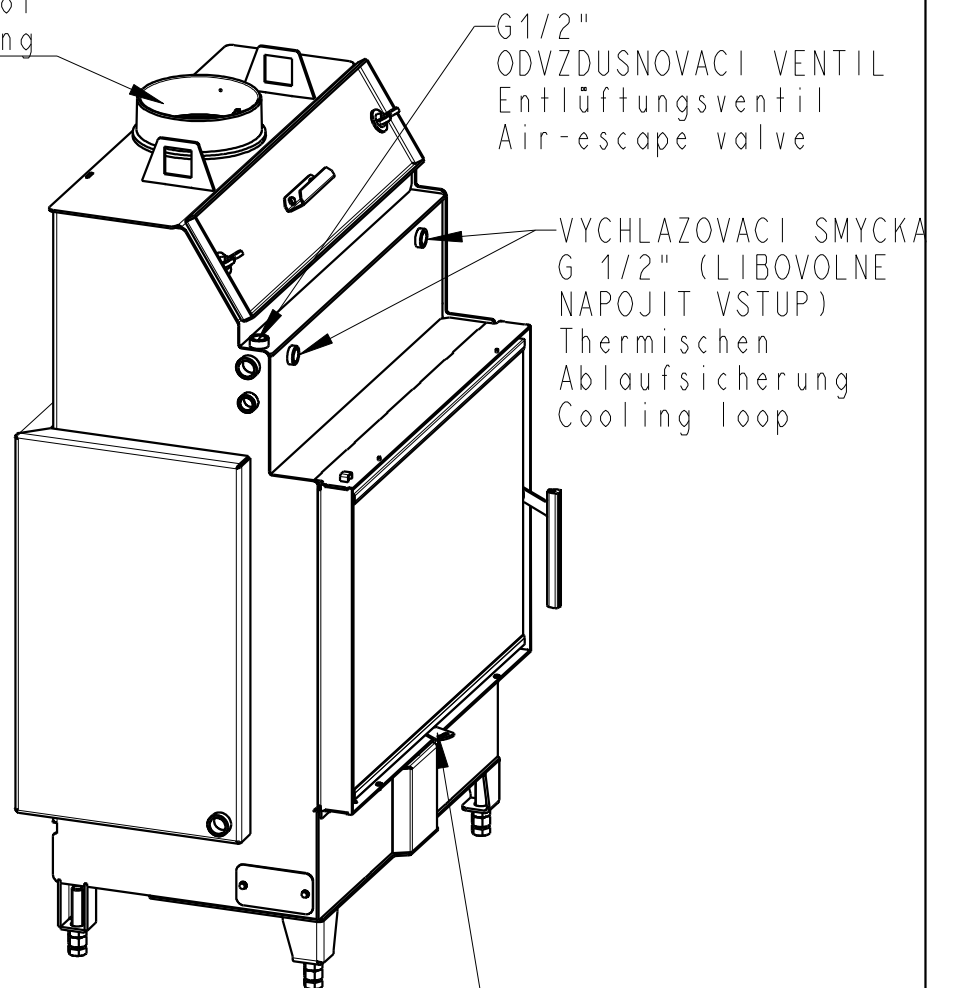
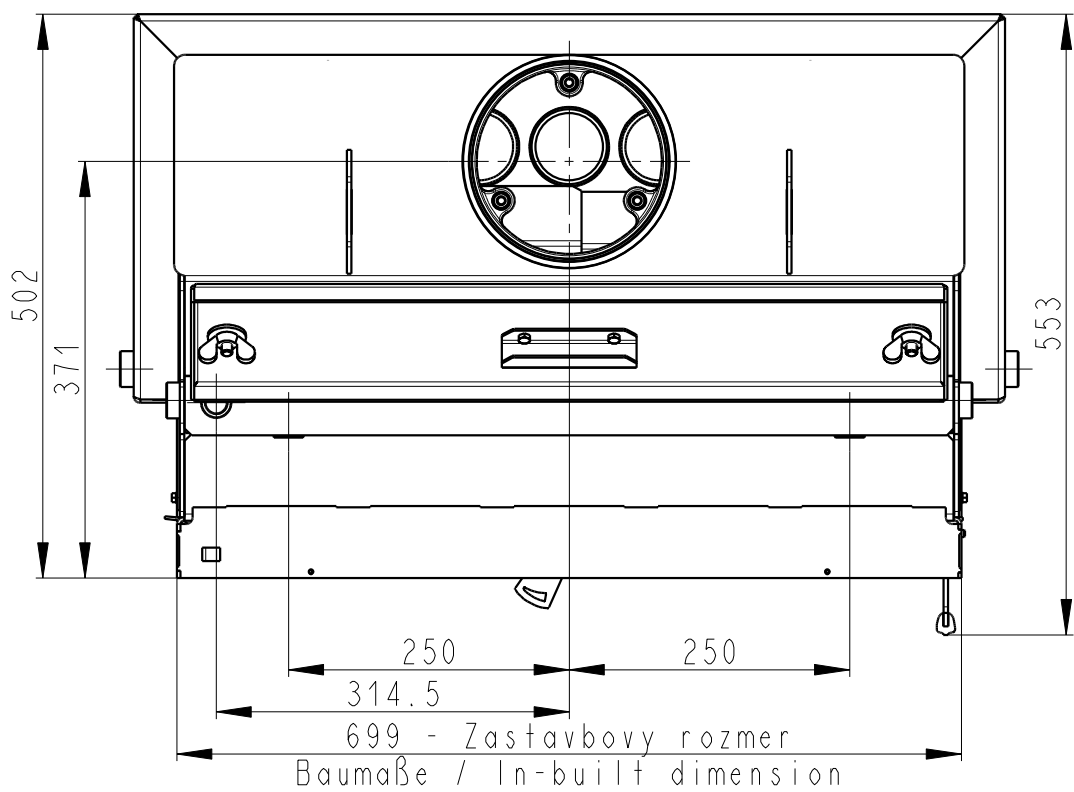
Heat W 2g 70.50.01

245kg



Litínový odvod kouře
Cast iron spigot
Der gusseiserne Rauchabgang

Centralni privod vzduchu
Central air inlet
Zentralluftzufuhr



Primarni a sekundarni vzduch
Primärluft und Sekundärluft
Primary and secondary air